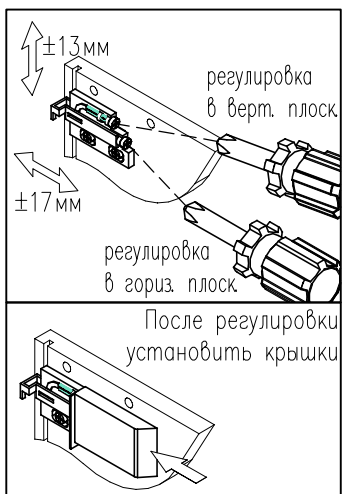
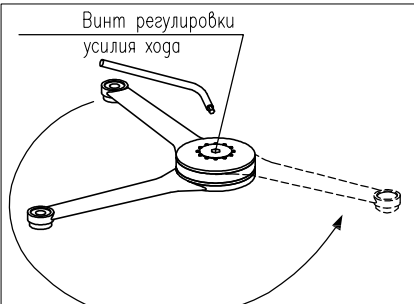
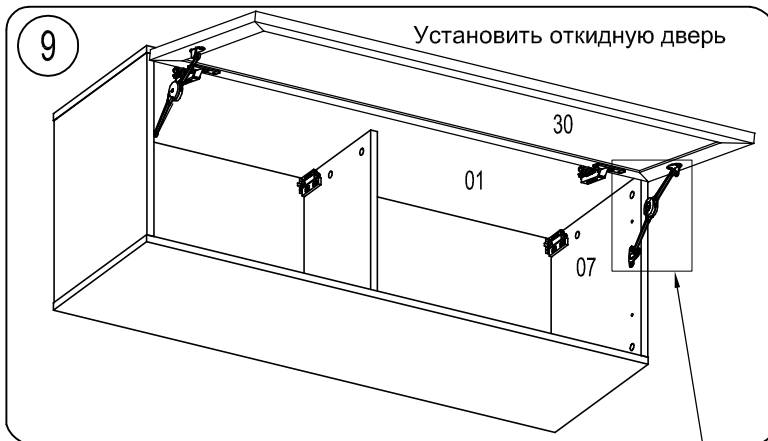


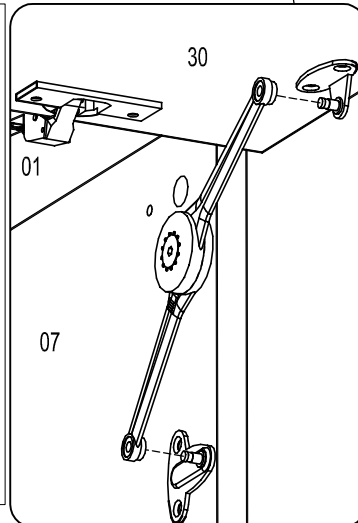
Просверлите 3 отверстия в стене Ø10, глубиной 55мм. Положение отверстий согласно схеме. Высота установки дюбелей определяется по композиции. Установите в отверстия дюбеля, затем шурупы-крючки.



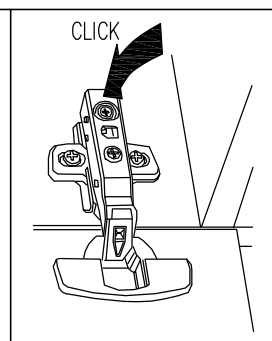
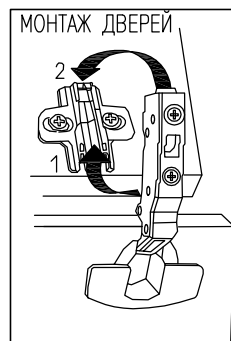
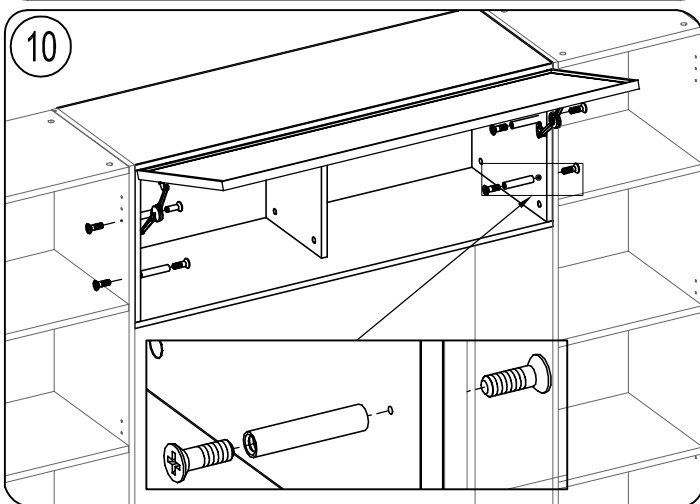
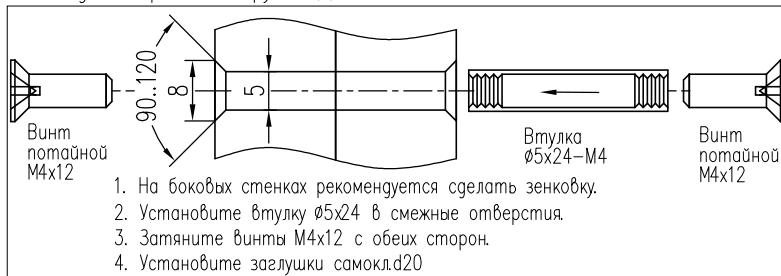
**ВНИМАНИЕ!**  
На надежность подвески может влиять качество стены. Крючки совместно с дюбелями предназначены для использования с полнотелыми кирпичами и бетоном.



Механизм кронштейна должен легко разжиматься и тяжело сжиматься. При необходимости перевести рычаг в нужный режим.



После выравнивания секции и шкафов просверлить отверстия Ø5. Чтобы отверстие получилось аккуратным, на выходе сверла необходимо прижать брусок ДСП



РЕГУЛИРОВКА ДВЕРЕЙ

